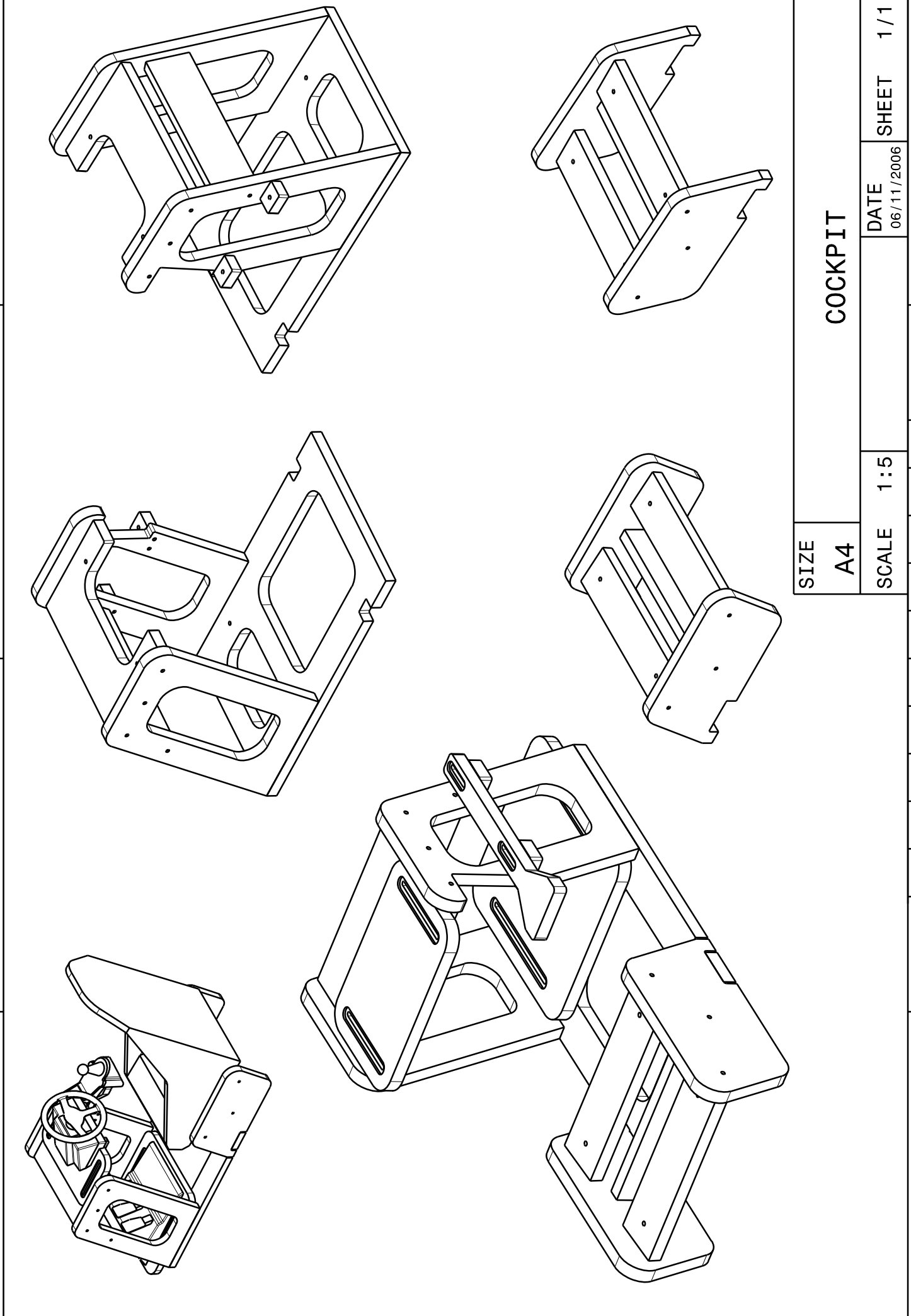


4 3 2 1

B

C

D



SIZE

A4

SCALE

1:5

# COCKPIT

DATE

06/11/2006

SHEET

1/1

A

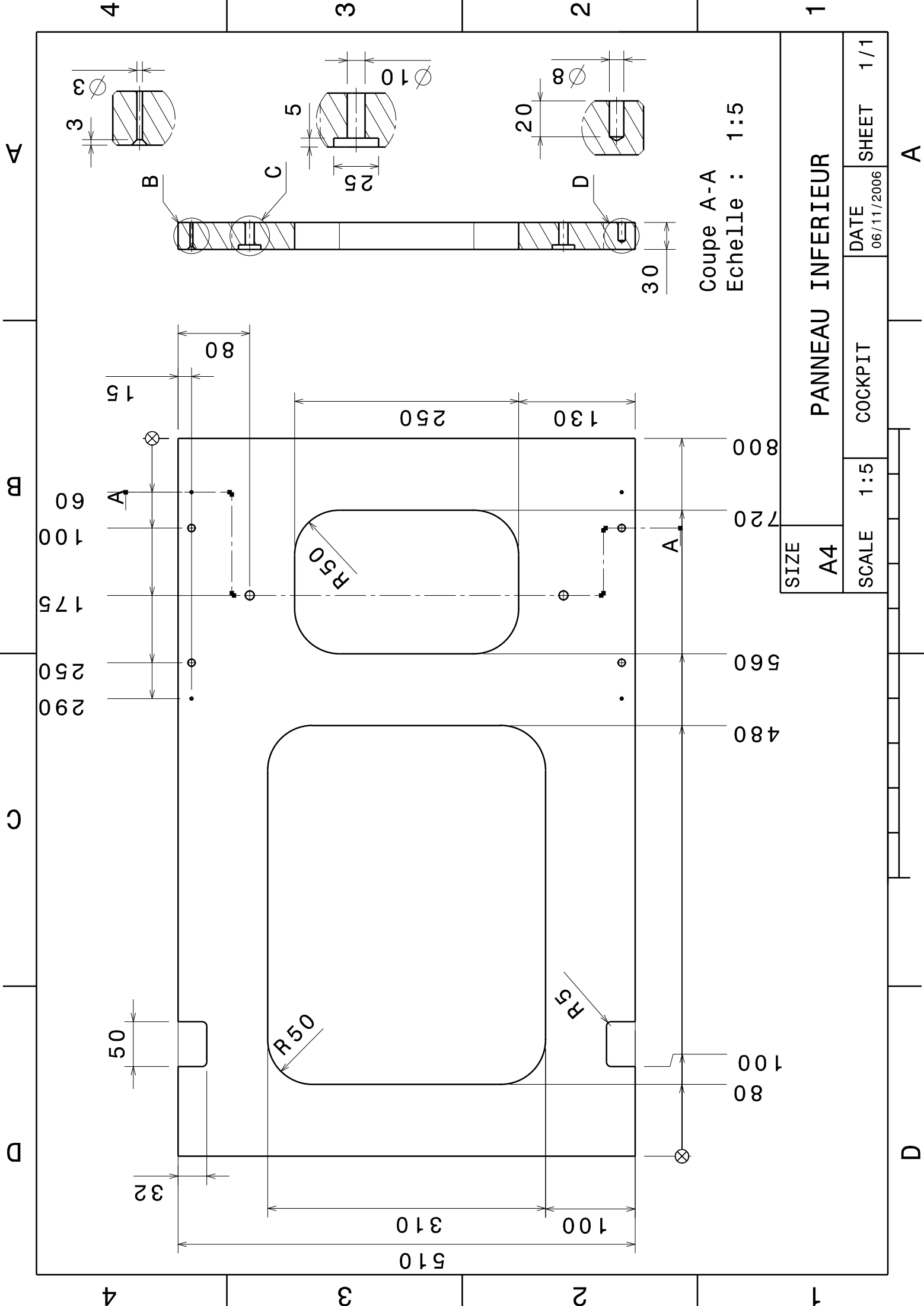
D

4

3

2

1



PANNEAU INFÉRIEUR

SIZE  
A4

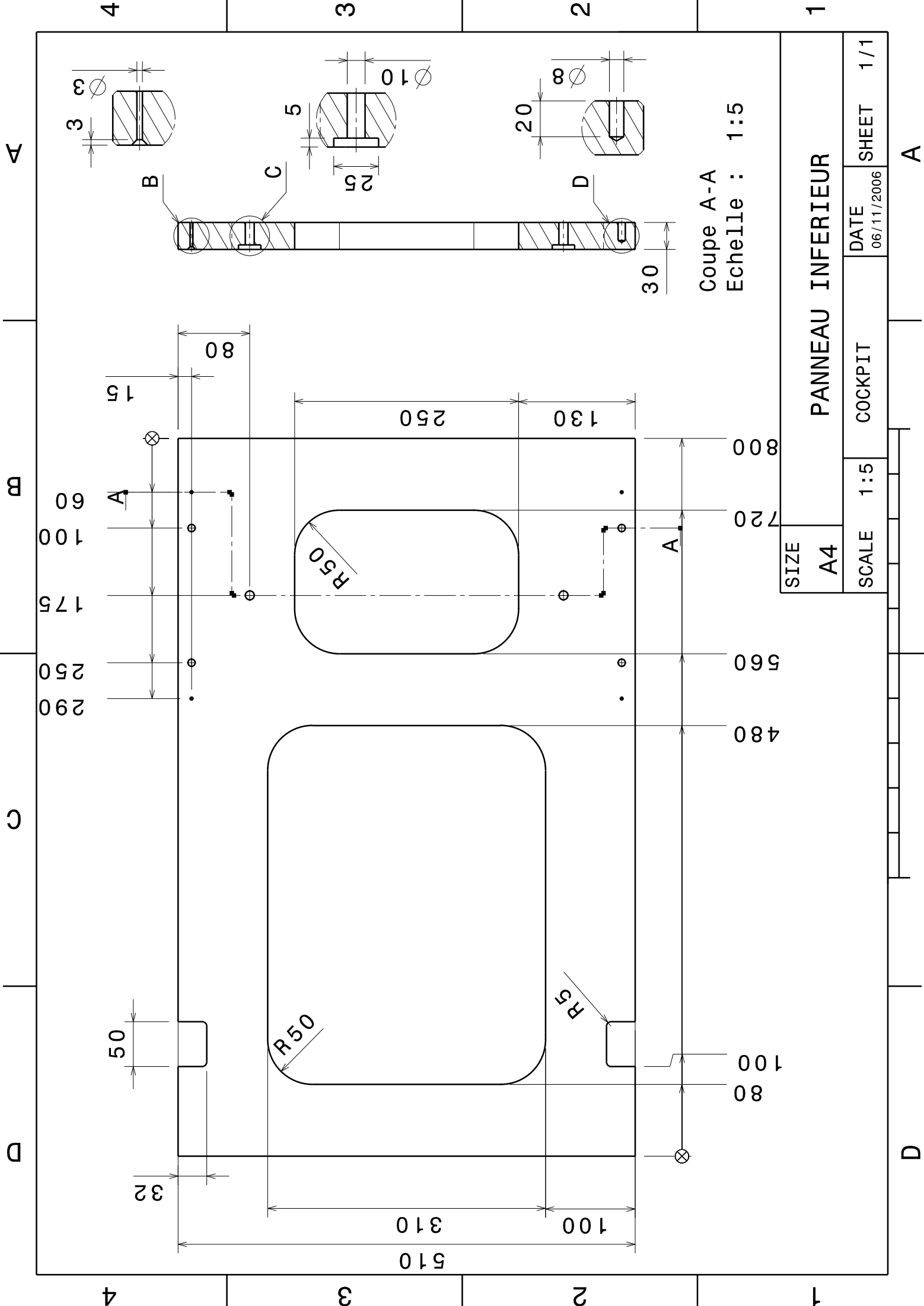
SCALE 1:5

COCKPIT

DATE  
06/11/2006

SHEET 1/1

Coupe A-A  
Echelle : 1:5



4 3 2 1

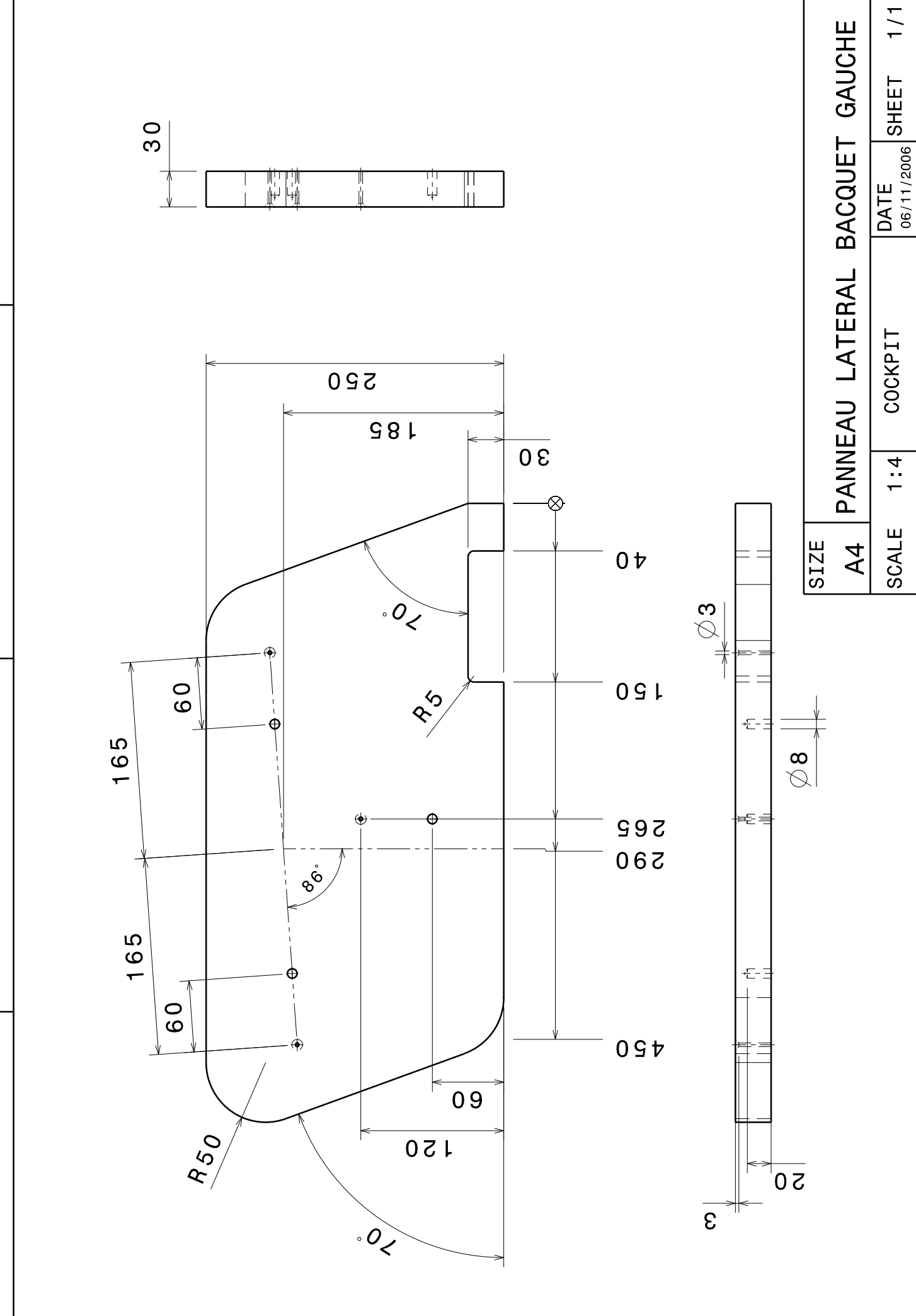
B

C

D

A

4



SIZE  
A4

# PANNEAU LATERAL BACQUET GAUCHE

SCALE 1:4

COCKPIT

DATE  
06/11/2006

SHEET 1/1

1

A

D

4

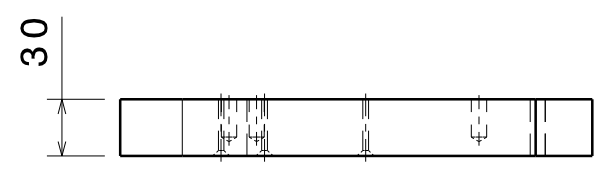
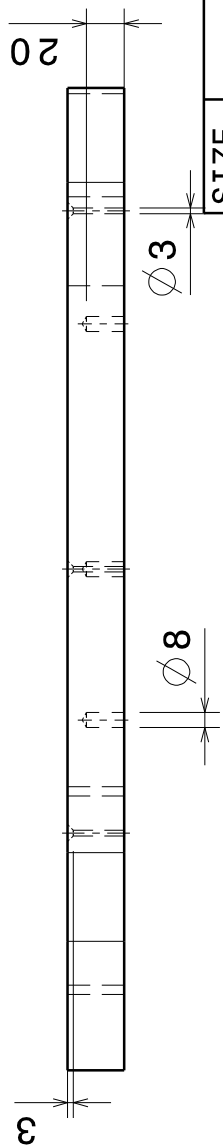
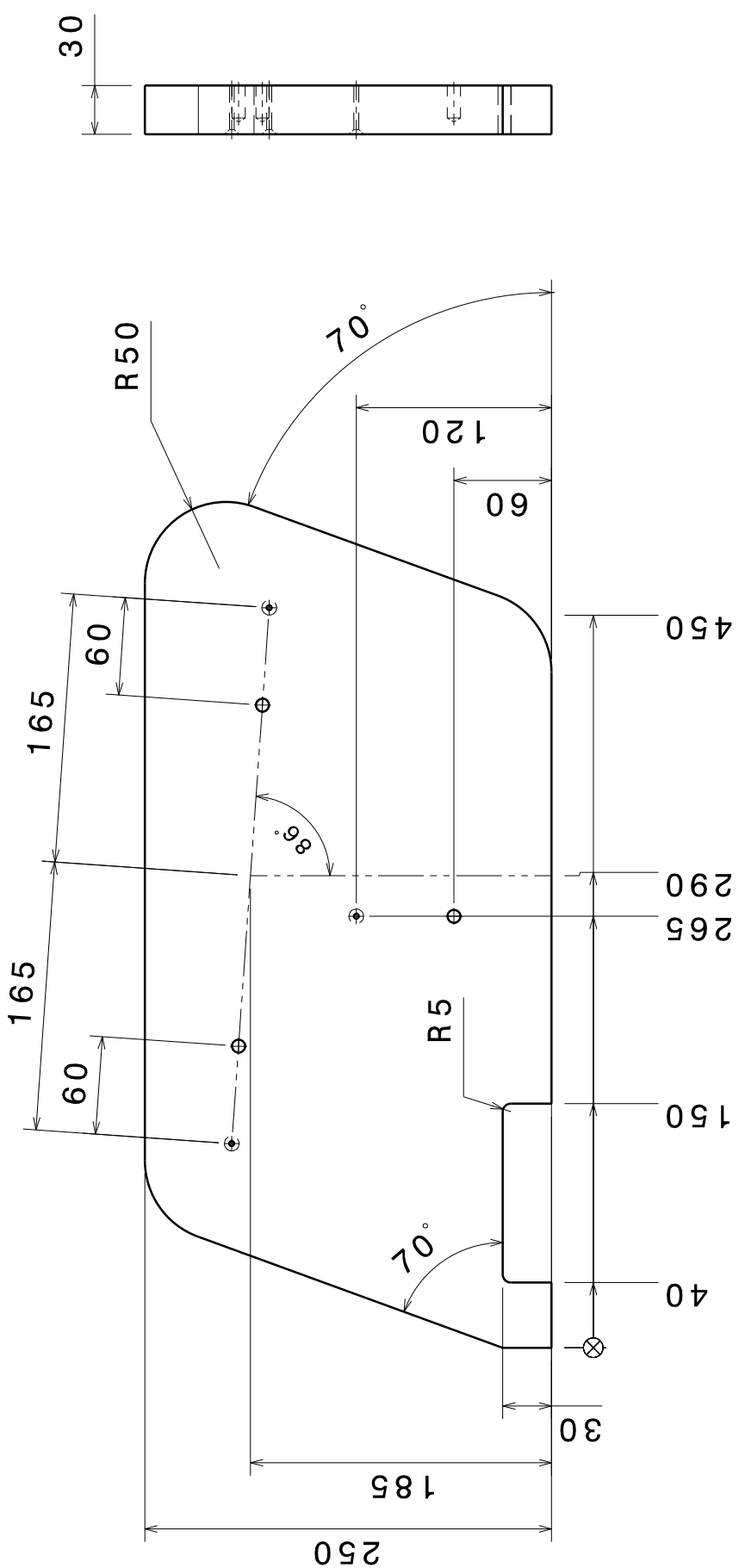
3

2

1

A B C D

4 3 2 1



SIZE	PANNEAU LATERAL BACQUET DROIT	
A4	COCKPIT	1 / 1
SCALE	1 : 4	SHEET
		06/11/2006

DATE 06/11/2006 SHEET 1 / 1

SCALE 1 : 4 COCKPIT

1 1

A

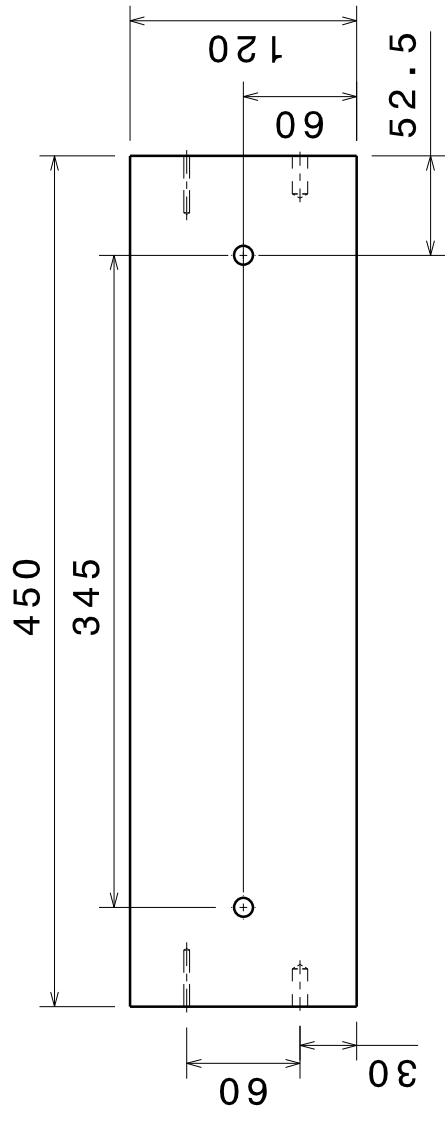
4 3 2 1

A

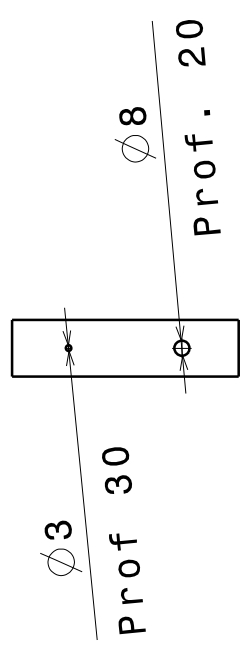
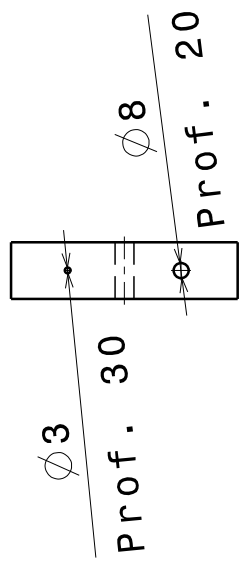
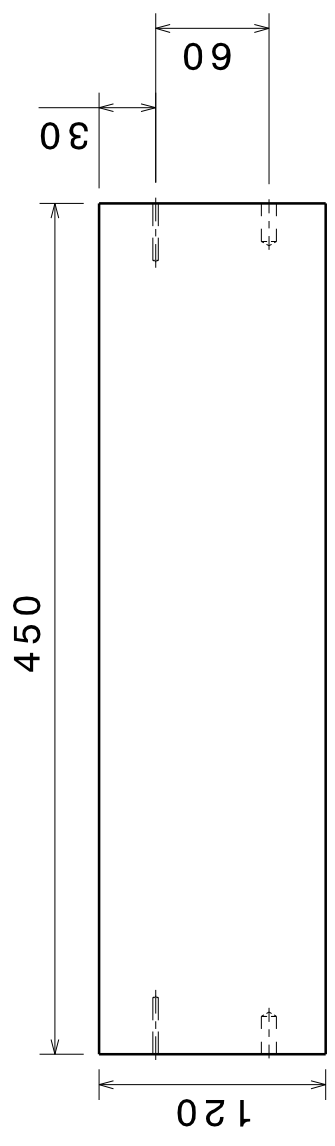
B

C

D



SUPPORT SIEGE



SIZE	SUPPORT SIEGE ET RENFORT		
A4	COCKPIT	DATE	SHEET 1/1
SCALE 1:4		06/11/2006	

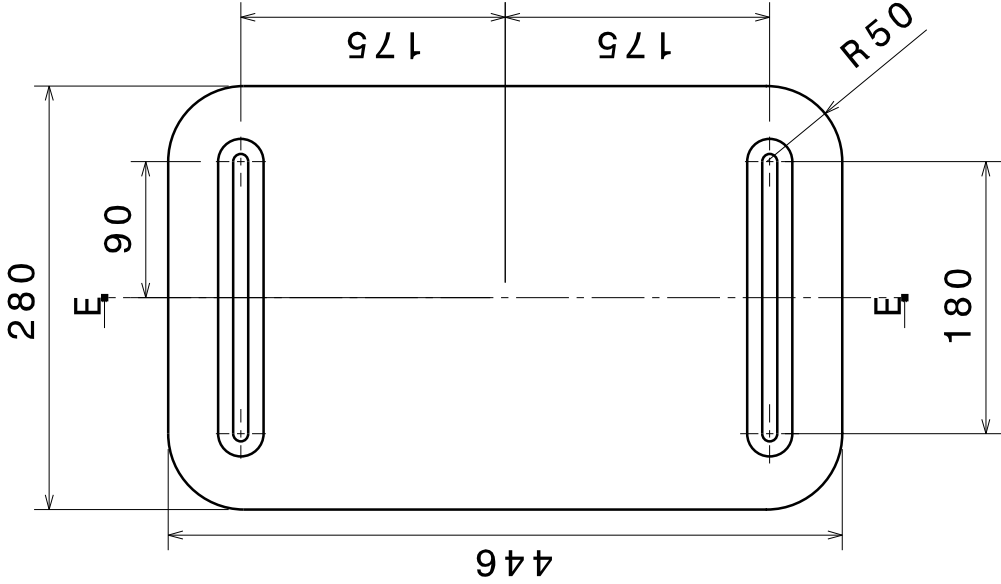
A

D

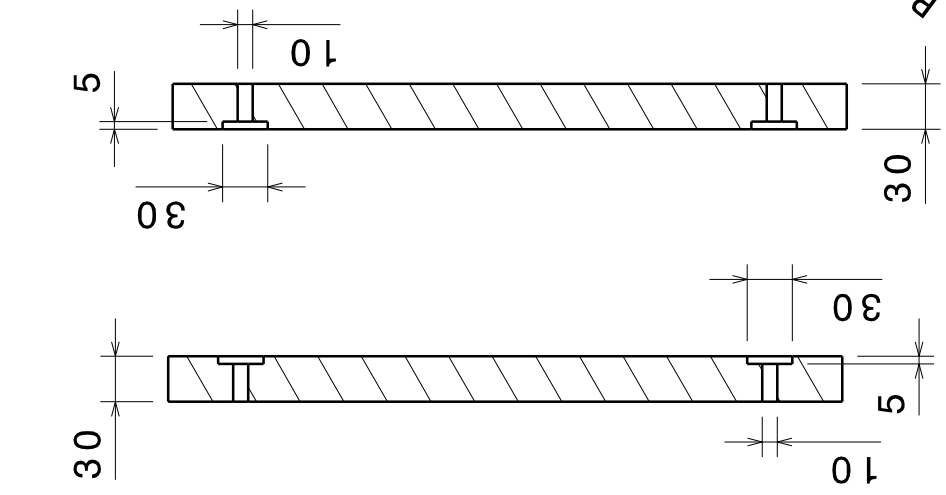
4 3 2 1

A B C D

4 3 2 1



PLATEAU VOLANT



PLATEAU PEDALIER

SIZE	1		
A4	PLATEAUX AMOVIBLES		
SCALE	1:5	COCKPIT	SHEET 1/1
			DATE 06/11/2006

D A

4 3 2 1

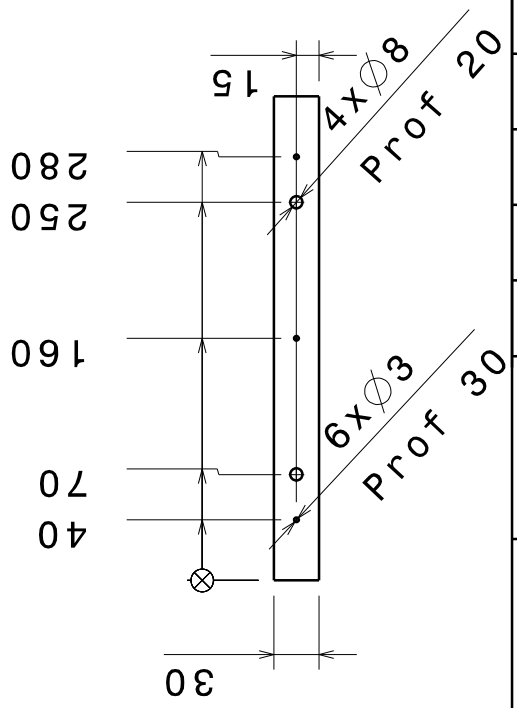
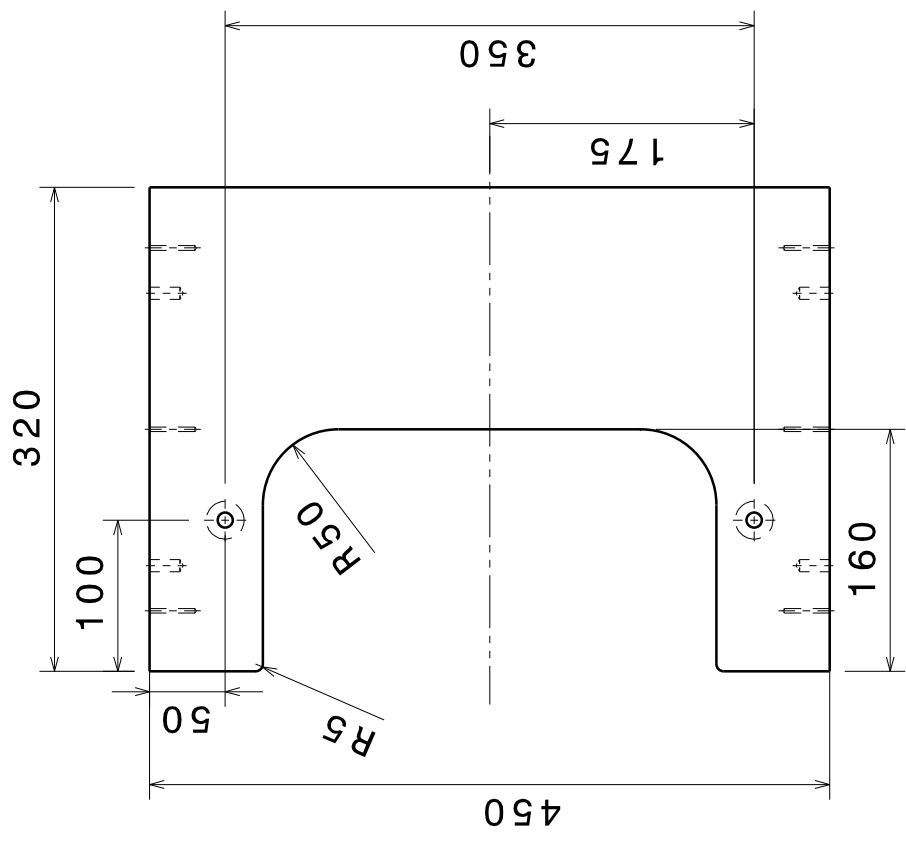
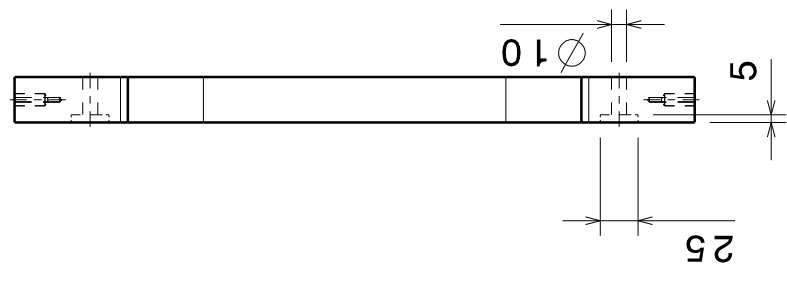
A

B

C

D

SIZE		SUPPORT VOLANT	
A4		DATE	1/1
SCALE		COCKPIT	SHEET
1:5			1/1
		DATE	06/11/2006



4 3 2 1

A

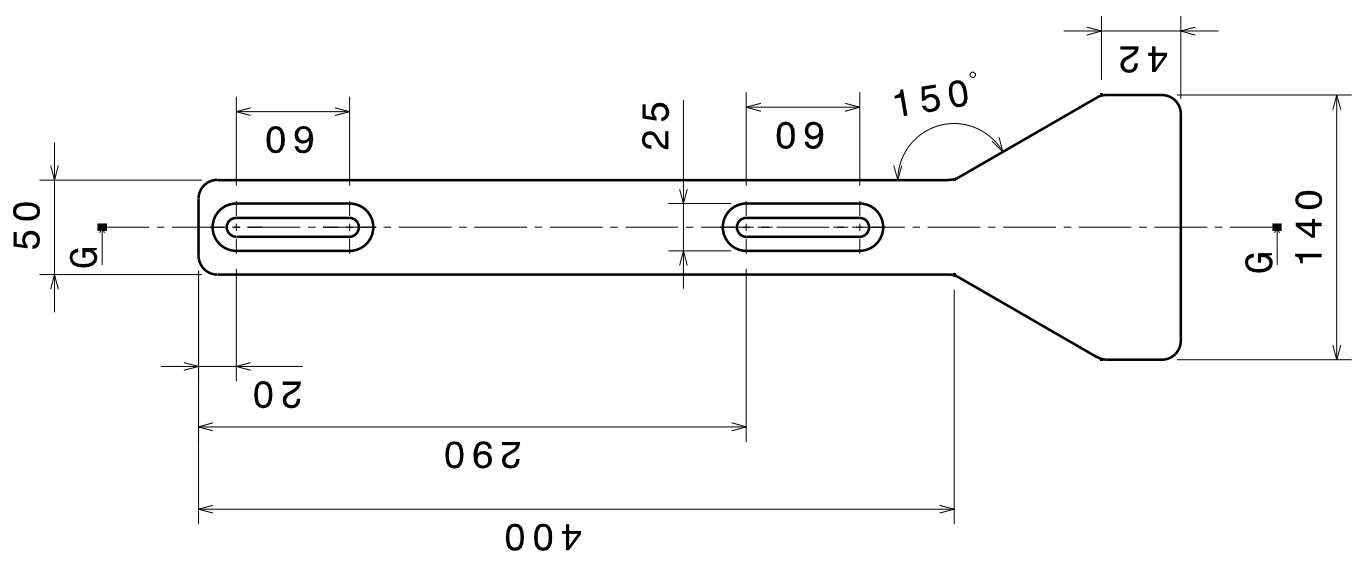
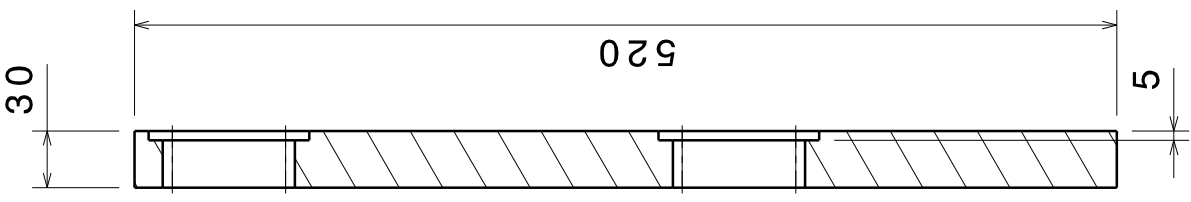
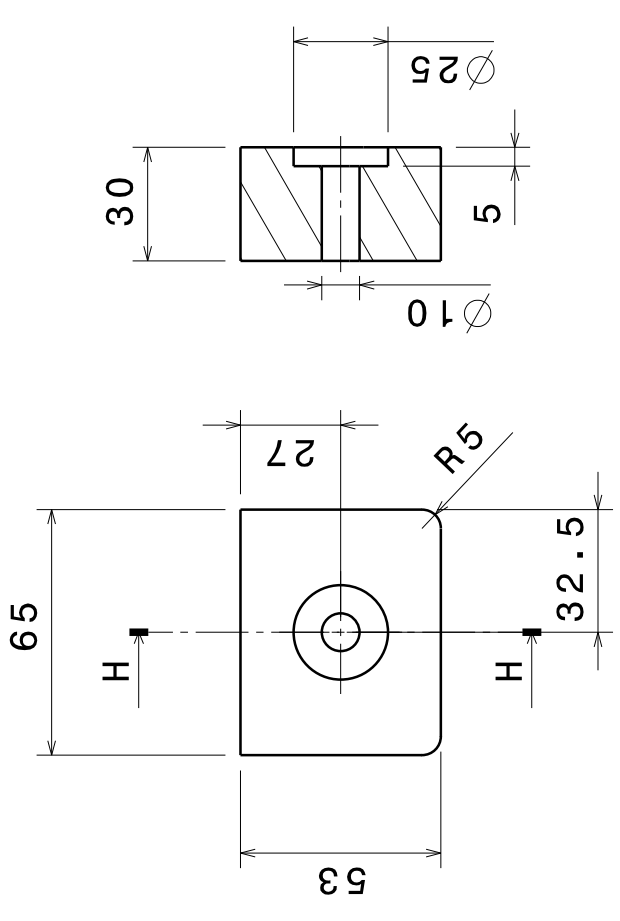
D

4 3 2 1

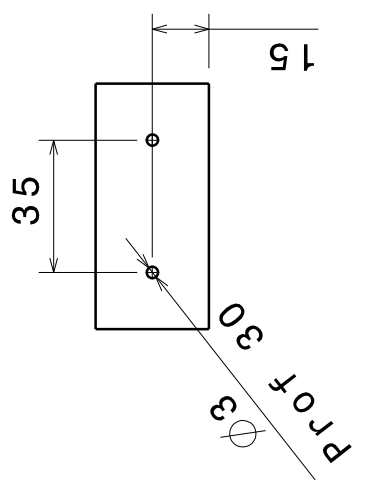
B

C

D



SUPPORT POUR PLATEAU SHIFTER (X2)

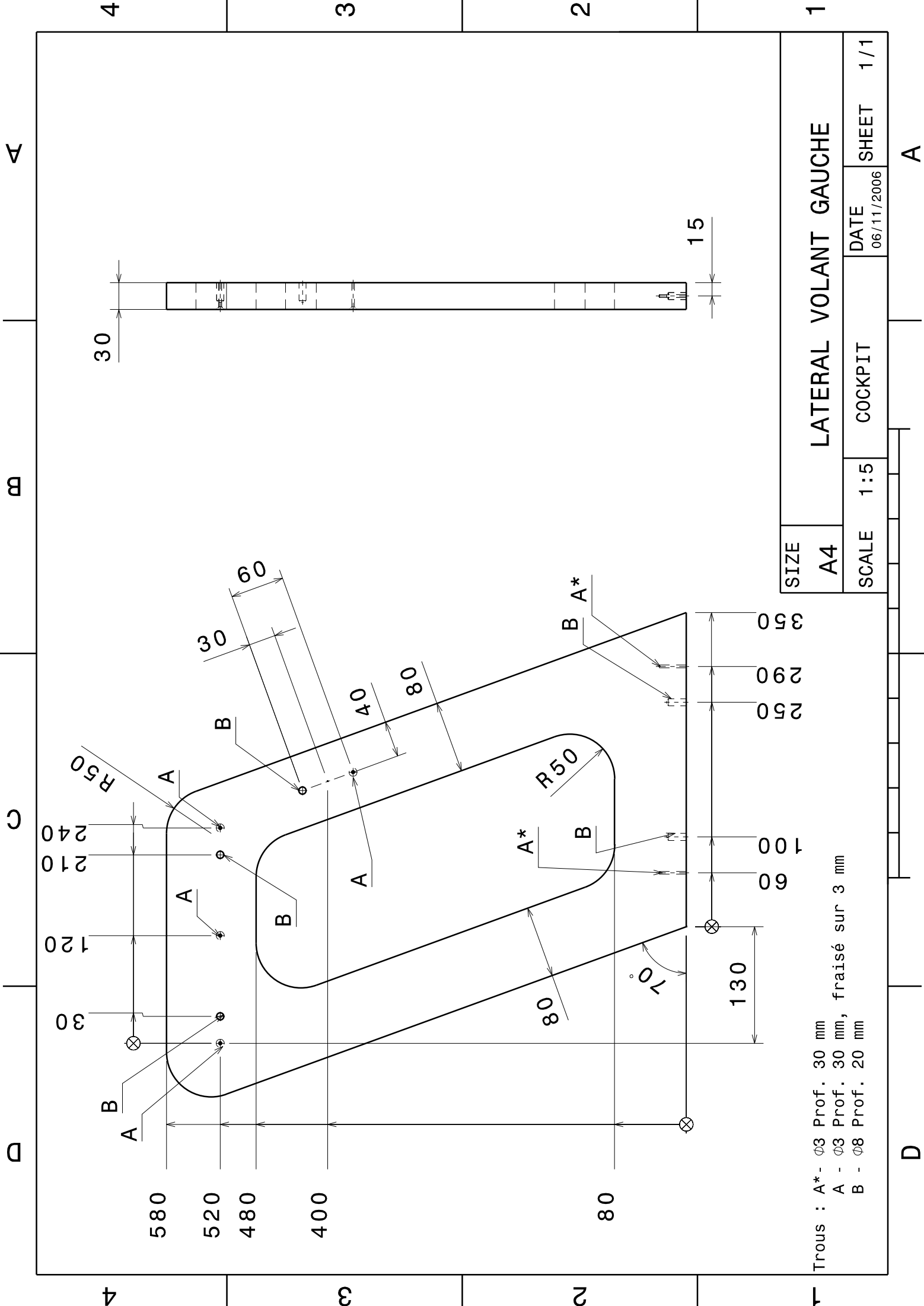


SIZE	SUPPORT ET PLATEAU SHIFTER		
A4	COCKPIT	DATE	1/1
SCALE	1:4	06/11/2006	SHEET

A

D





Trous : A\* -  $\varnothing 3$  Prof. 30 mm  
 A -  $\varnothing 3$  Prof. 30 mm, fraisé sur 3 mm  
 B -  $\varnothing 8$  Prof. 20 mm

SIZE	LATERAL VOLANT GAUCHE	
A4	COCKPIT	DATE 06/11/2006
SCALE 1:5	SHEET 1/1	

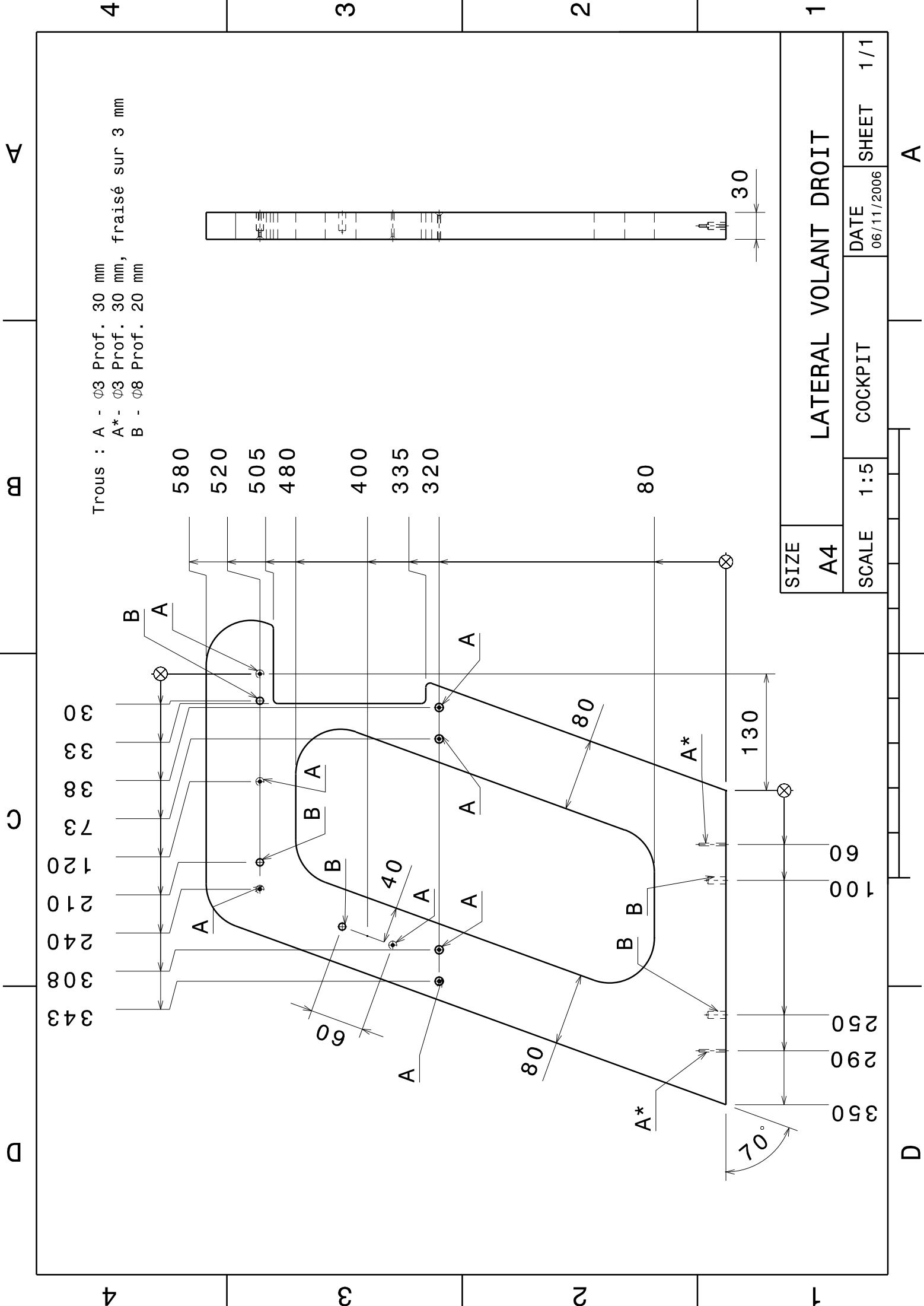
A

B

C

D

A



Trous : A -  $\varnothing 3$  Prof. 30 mm  
 A\* -  $\varnothing 3$  Prof. 30 mm, fraisé sur 3 mm  
 B -  $\varnothing 8$  Prof. 20 mm

580  
 520  
 505  
 480  
 400  
 335  
 320  
 80

30

SIZE	LATERAL VOLANT DROIT	
A4	COCKPIT	SHEET 1/1
SCALE 1:5	DATE 06/11/2006	

30  
 33  
 38  
 73  
 120  
 210  
 240  
 308  
 343

130  
 90  
 100  
 250  
 290  
 350

70°

60

40

80

80

